

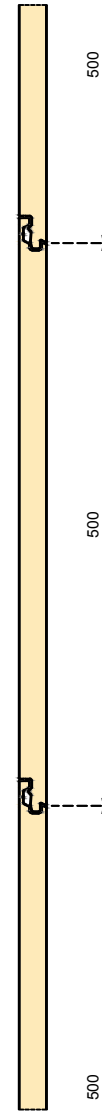


EASYWAND

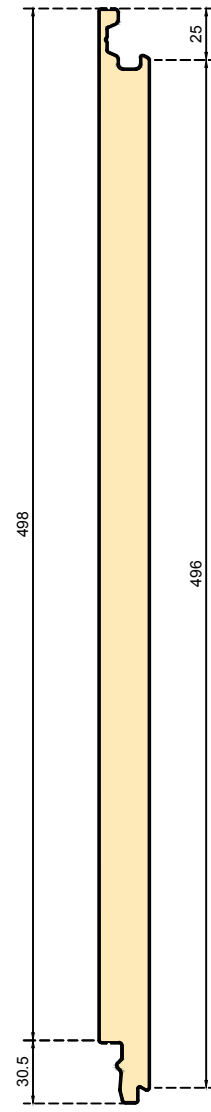
CARATTERISTICHE

Altezza / Height
- 528,5mm Lordi
- 500 mm Netti in Opera
Lunghezza / Length
min 0.50mt - Consigliata 4mt - max 6mt.
Anima in poliuretano / polyurethane core
- Densità 40 Kg/mc
Spessore / Thickness
- 25mm
Peso / Weight
- 6.00Kg/mq Alluminio $\frac{5}{10}$ mm + Alluminio $\frac{11}{10}$ mm
- 9.90Kg/mq Lamiera $\frac{4}{10}$ mm + Cor-Ten $\frac{11}{10}$ mm
Classe di reazione al fuoco / reaction fire class
- F
Trasmittanza / transmittance
- U= 0.88 W/ m °K

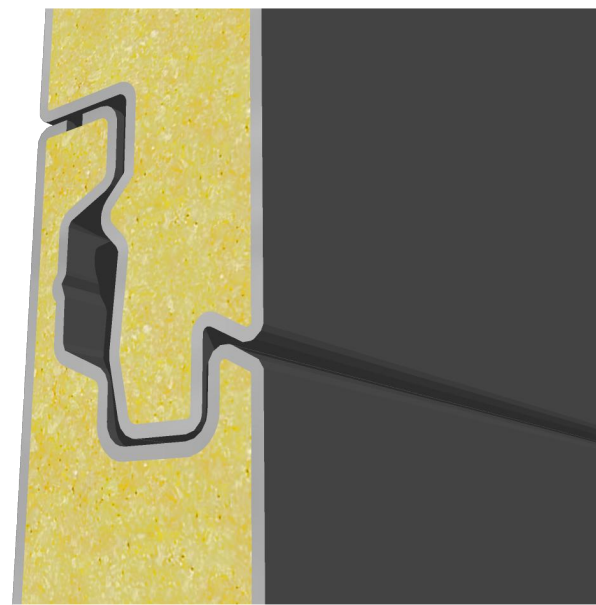
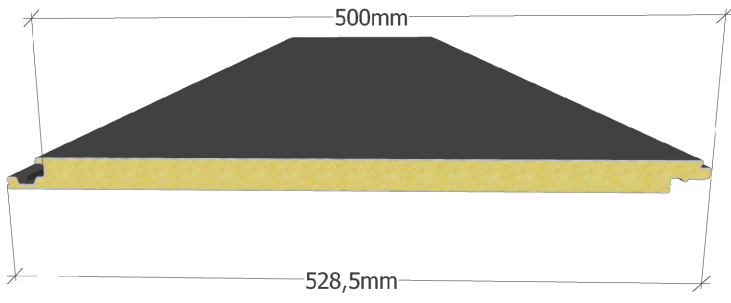
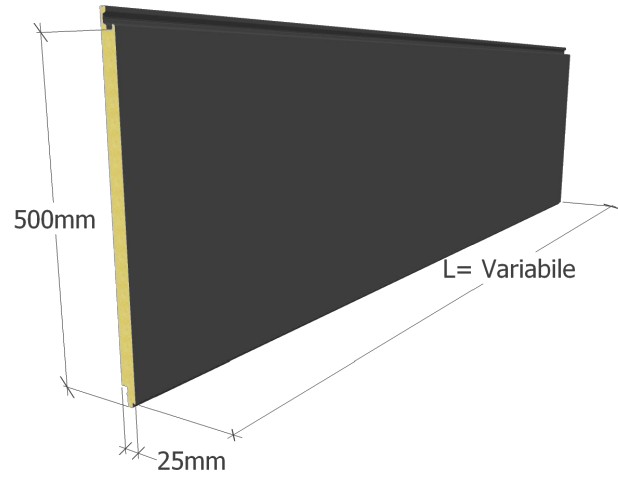
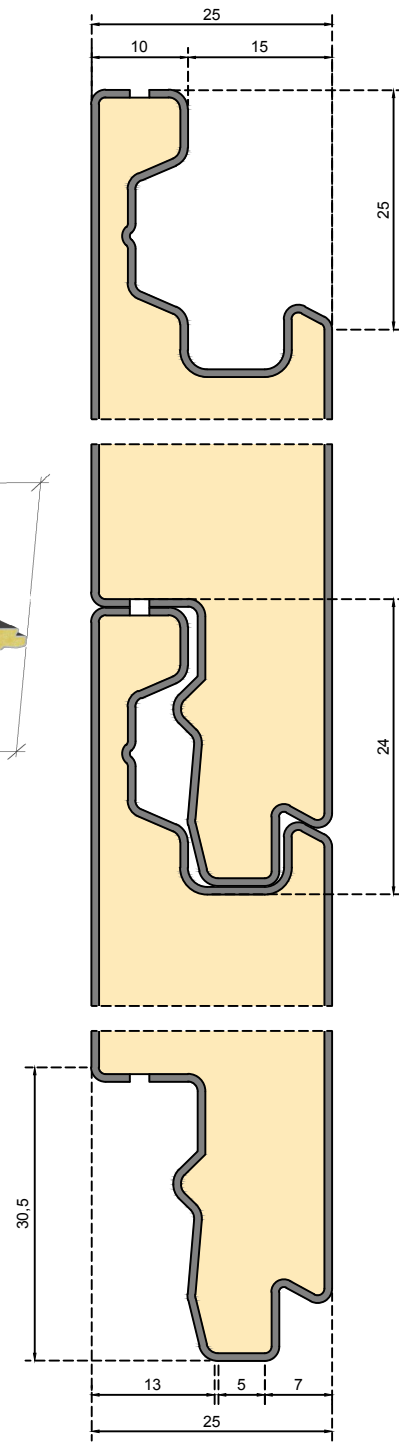
ACCOPIAMENTO



SEZIONE PANNELLO



DETTAGLIO ACCOPIAMENTO



n° revisione	① ② ③ ④ ⑤ ⑥ ⑦ ⑧ ⑨ ⑩
in data	
MATERIALE	
Tipo	Alluminio lega EN AW 3005 - Acciaio Cor-Ten
Spessore	da $\frac{5}{10}$ mm a $\frac{11}{10}$ mm (nominale)
PRODOTTO	
Note	Dimensioni espresse in millimetri
Disegnatore	Ing. Medici Enrico
Codice	Vedi tabella
Descrizione	SCHEDA TECNICA EASYWAND
Stile stampa	Ufficio Tecnico.ctb
Data	19/02/2019
Gruppo	ALUBEL SYSTEM
File	F:\ALUBEL\Alubel Sistemi\Alubel Sistemi - TECNICI\VARIE\Schede Tecniche\Fisitementi\EASYWAND